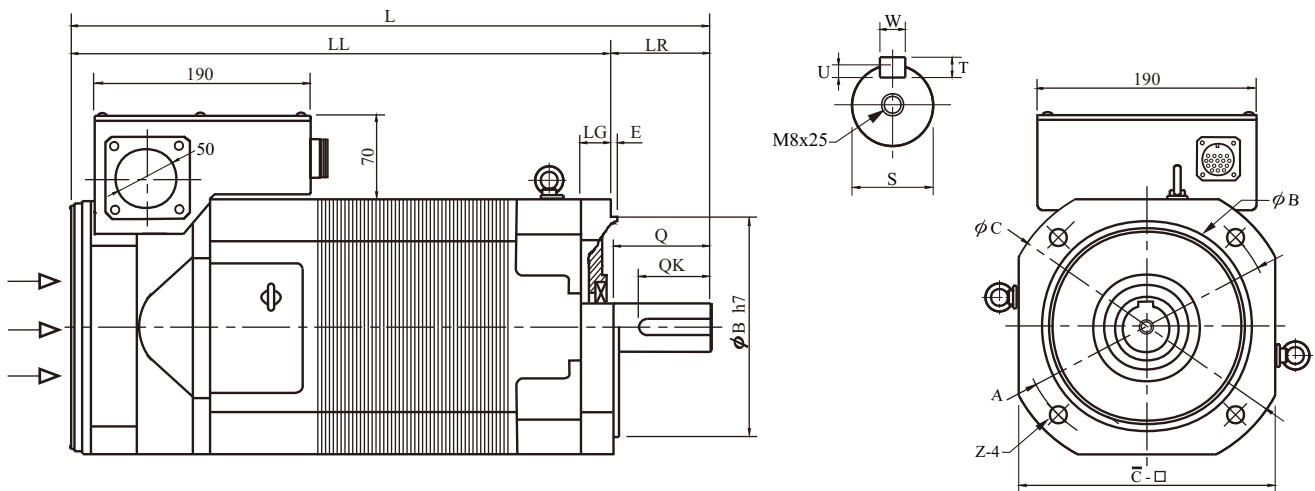
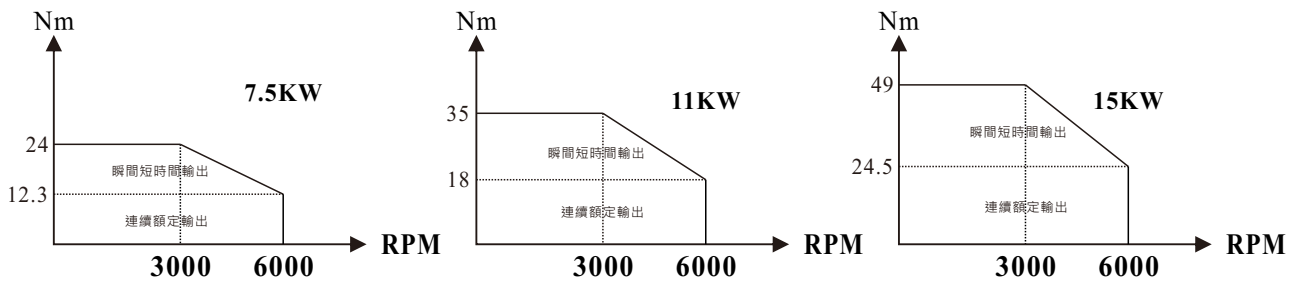


YIPM 系列 立式高速同步主軸馬達規格特性表與外型尺寸圖

Chinese Version

馬達型號		YIPM210-240N-S	YIPM210-300N-S	YIPM210-360N-S
額定功率	Pc (Kw)	7.5	11	15
額定轉速	N (rpm)	3000		
最高轉速	N (rpm)	6000		
額定扭力	Tcn (N · m)	24	35	49
額定電流	Ic (Arms)	36	53	72
瞬間最大扭力	Tp (N · m)	60	87.5	122.5
瞬間最大電流	Ip (Arms)	90	132.5	180
轉子慣量	Jm (kg · cm ²)	230	280	330
反電動勢常數	KE (V/K rpm)	20.4	18.7	28.2
電機阻抗	Ra (Ω)	0.052	0.031	0.031
電機電感	La (mH)	0.284	0.187	0.197
使用環境溫度溼度		0~+40°C 溼度 90%RH 以下(不結露)		
保存環境溫度溼度		-20~+60°C 溼度 90%RH 以下(不結露)		
保護機能		內附 110°C ±5% 溫度開關		

1N.m=10.2Kg · cm



(Kw)	框號	無煞車		附煞車																無煞車	附煞車
		L	LL	L	LL	LG	E	LR	B	C	A	C	Q	QK	S	W	U	T	Z	重量(KG)	
7.5	YIPM210-240N-S	514	434	—	—	16	5	80	180	250	215	210	80	70	38	10	5	8	14.5	41	—
11	YIPM210-300N-S	544	464	—	—	16	5	80	180	250	215	210	80	70	38	10	5	8	14.5	59	—
15	YIPM210-360N-S	574	494	—	—	16	5	80	180	250	215	210	80	70	38	10	5	8	14.5	92	—

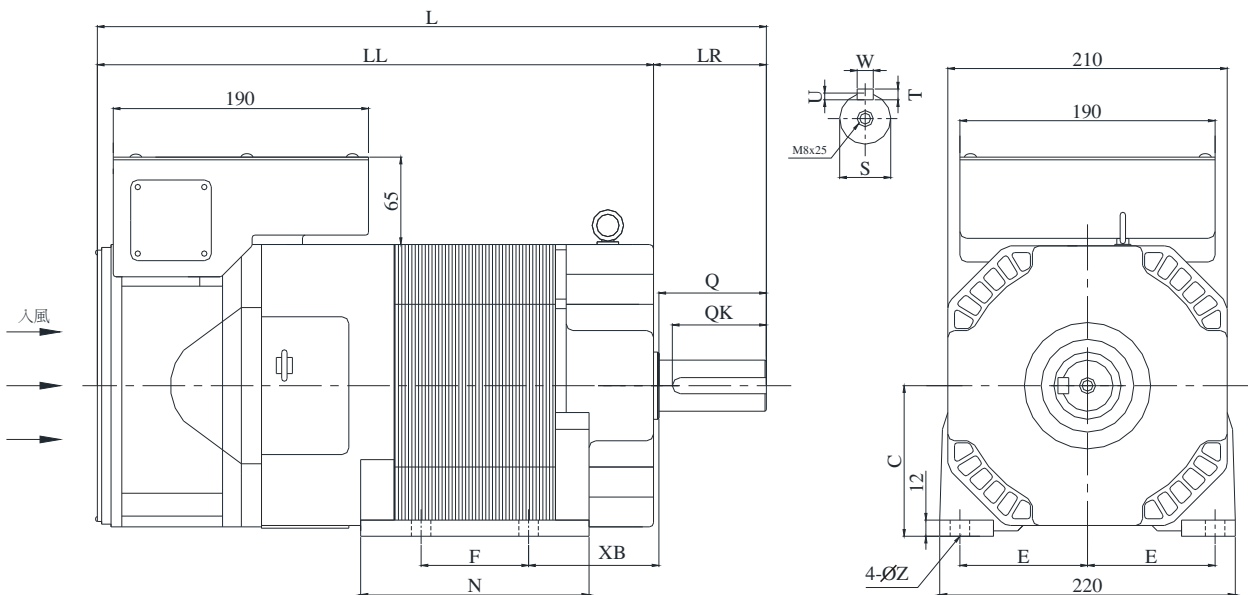
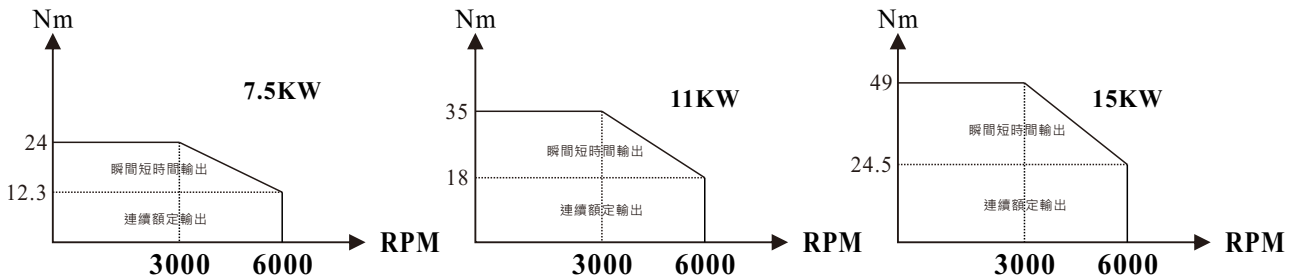
公差：1. 出力軸直徑S Ø38 為h6
 2. 引導凸緣直徑 B 為h7
 單位：mm

YIPM 系列 臥式高速同步主軸馬達規格特性表與外型尺寸圖

Chinese Version

馬達型號		YIPM210-240N-L	YIPM210-300N-L	YIPM210-360N-L
額定功率	Pc (Kw)	7.5	11	15
額定轉速	N (rpm)	3000		
最高轉速	N (rpm)	6000		
額定扭力	Tcn (N · m)	24	35	49
額定電流	Ic (Arms)	36	53	72
瞬間最大扭力	Tp (N · m)	60	87.5	122.5
瞬間最大電流	Ip (Arms)	90	132.5	180
轉子慣量	Jm (kg · cm ²)	230	280	330
反電動勢常數	KE (V/K rpm)	20.4	18.7	28.2
電機阻抗	Ra (Ω)	0.052	0.031	0.031
電機電感	La (mH)	0.284	0.187	0.197
使用環境溫度溼度		0~+40℃ 溼度 90%RH 以下(不結露)		
保存環境溫度溼度		-20~+60℃ 溼度 90%RH 以下(不結露)		
保護機能		內附 110℃ ±5% 溫度開關		

1N.m=10.2Kg · cm



(Kw)	框號	無煞車		附煞車										無煞車		附煞車				
		L	LL	L	LL	N	LR	E	C	F	XB	Q	QK	S	W	U	T	Z	重量(KG)	
7.5	YIPM210-240N-L	500	414	-	-	170	86	95	112	80	97	80	70	38	10	5	8	13	41	-
11	YIPM210-300N-L	543	457	-	-	200	86	95	112	110	97	80	70	38	10	5	8	13	59	-
15	YIPM210-360N-L	573	487	-	-	230	86	95	112	140	97	80	70	38	10	5	8	13	92	-

公差：1. 出力軸直徑S Ø38 為h6
 2. 引導凸緣直徑 B 為h7
 單位：mm