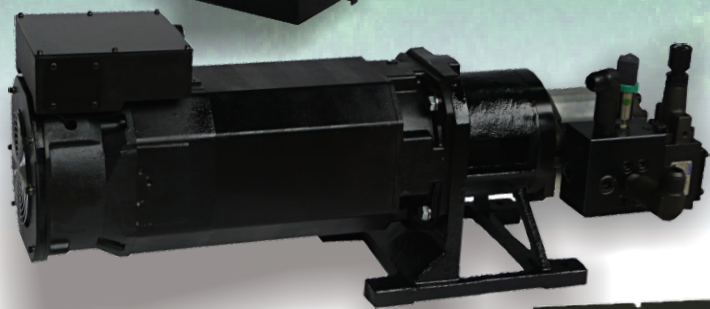


省電節能 液壓伺服油電系統



節約能源、高效率、高精度、高響應、低噪音

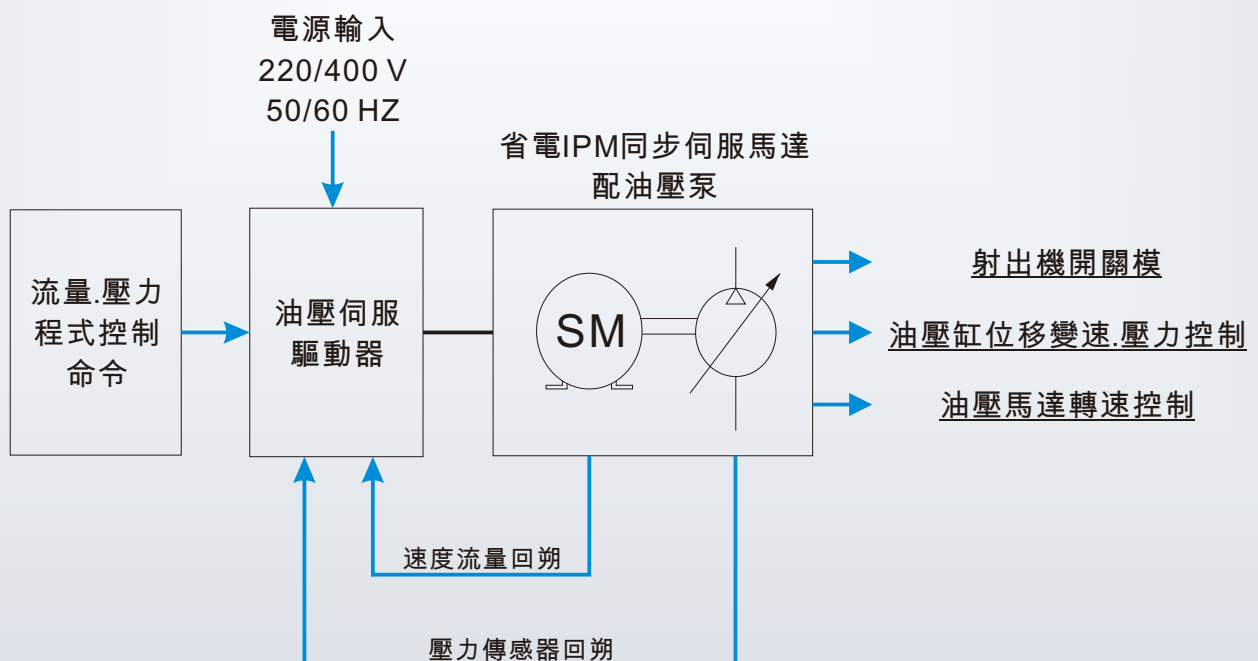
動作原理

- 以IPM同步伺服馬達(內置式永磁轉子)，搭配油壓幫浦；以調控伺服馬達之速度兼而改變油壓幫浦之吐出量並控制油壓裝置的流量改變位移速度。配置壓力感知器回授檢出裝置，精準的控制油壓系統的壓力與流量，廣泛運用於射出機省電、油壓馬達控制速度、工具機高荷重之位移控制等。

為何省電

- 傳統油壓射出機在保壓與冷卻期間，感應馬達同樣在高速高負荷電流狀況下運轉，在模具定位射出後，保壓與冷卻時，不必要之高壓高流量作動油，經由溢流方式排放回油箱，導致因常時高壓高流量狀態引起油溫升高，因而加速作動油之劣化，泵浦發熱，恆定大電流持續耗電等缺點。野力伺服油電系統是以多年經驗與經費投入，開發出業界最省電的IPM(轉子內置式磁鐵)同步伺服馬達+反應敏銳的伺服驅動器；配合系統壓力檢知器精確控制壓力與隨時依需要改變速度控制流量的快速響應控制特性，驅使伺服馬達依據機台實際對壓力與流量的需求作轉停與慢速保壓的省電方式運轉。

液壓伺服系統工作示意圖

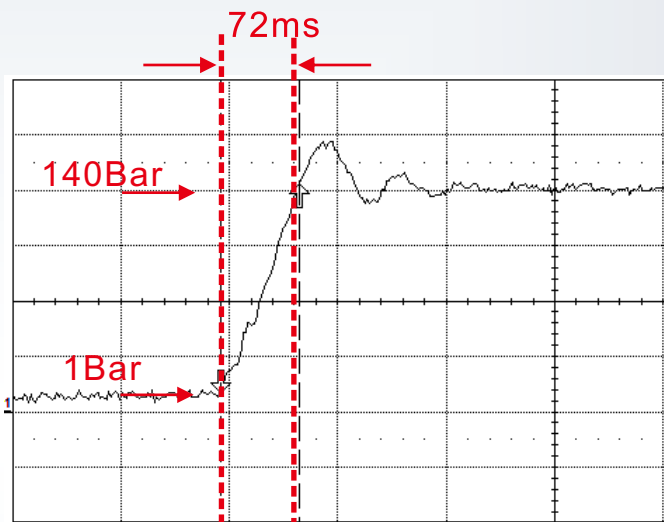


高效率.高精度.節能省電

以最省電的IPM(轉子內置式磁鐵)同步伺服馬達與反應敏銳的伺服驅動器，配合系統壓力檢知器精確控制壓力與隨時依需要改變速度控制流量的快速響應控制特性，驅使伺服馬達依據機台實際對壓力與流量的需求作轉停與慢速保壓的省電方式運轉。

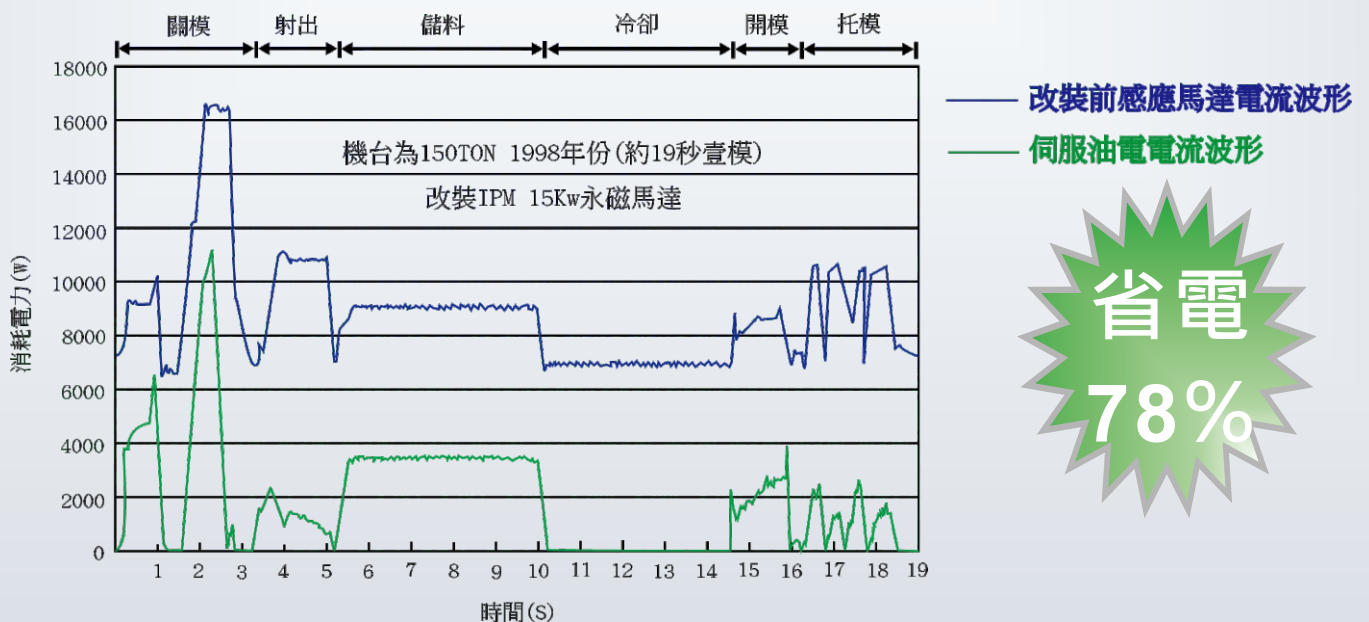
高響應

射出機動作於保壓階段可快速提供系統所需壓力，壓力反應時間 $<0.1\text{sec}$ 。
可快速追隨流量與壓力欲達之電壓命令。



野力液壓伺服油電系統的優勢

傳統液壓與IPM伺服液壓用電比較圖



220V

馬達規格		符號 / 單位	YBL132-S290U	YBL132-290U	YBL132-315U
馬達框號		符號 / 單位	YBL132-S290U	YBL132-290U	YBL132-315U
額定功率		Pc (KW)	11	15	18.5
額定轉速		N (rpm)	2000		
反電動勢(KE)		V	47	48.5	47.3
額定輸出電流		A	38	55	65
瞬間最大扭力 (10S)		Tp (NM)	189	294	346
冷卻方式		強制風冷			
冷卻風扇馬達規格		1 φ 220Vac 50W			
振動等級		1.8mm/s以下			
使用溫度 溼度		0 ~ 40 °C 溼度 90% RH 以下 (不結露)			
保存溫度 溼度		- 20 ~ +60 °C 溼度 90% RH 以下 (不結露)			
保護機能		內附 110°C±5 % 溫度開關			
速度 . 位置檢出器		Encoder or Resolver			
重量		Kg	66.5	83.4	102
搭配幫浦		cc / REV.	32	50	63
驅動器		YPV(PQ)	1100	1500	1850
電源電壓		3相AC220V -15%~+10% 50/60HZ			
輸出額定電流		A	38	55	65
系統過載能力		150% / min. ; (瞬間)250% / 10sec.			
放電晶體		內藏			
保護功能		過電流 、過電壓 、電壓不足 、過負載 過溫度 、編碼器錯誤 、過速度			
控制方式		PWM正弦波電流控制方式			
壓力與流量命令		DC 0~10V (視P,Q需要值)			
速度變動率		負載變動0~100% / 額定轉速±0.1%			
回授方式		編碼器 、 Resolver 、 壓力傳感器			
散熱方式		45°C 以上強制風冷			
環境	周圍溫度	室內溫度 0~40°C 、 儲存溫度 -20~65°C			
	周圍溼度	濕度90%不結露			
	標 高	海拔1000M以下			

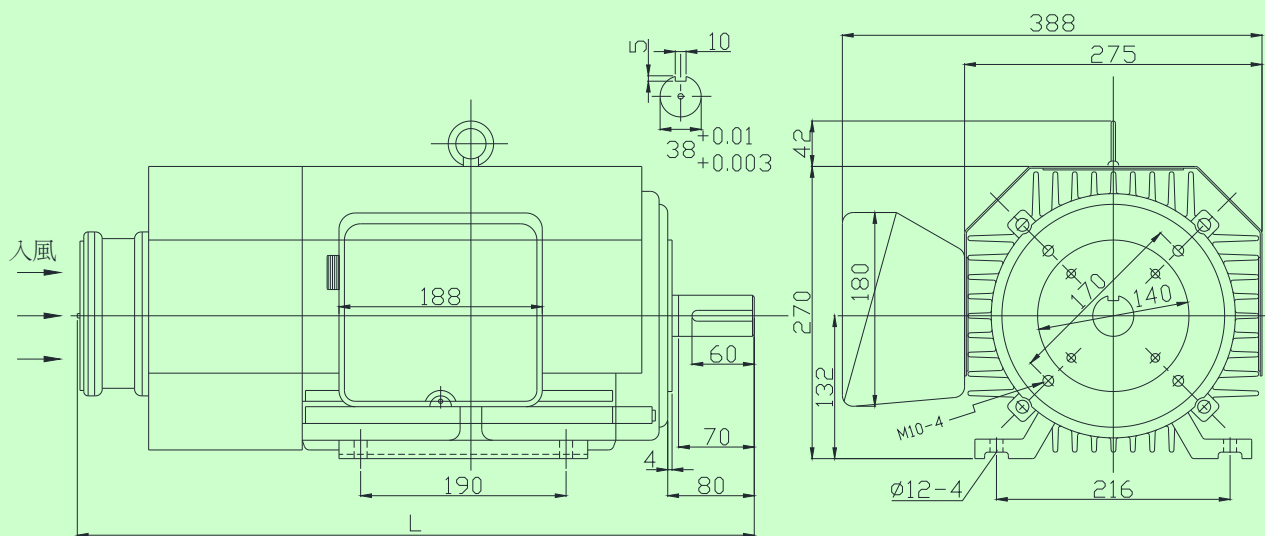
400V

馬達框號		符號 / 單位	YBL132-S290UH	YBL132-290UH	YBL132-R290UH	YBL132-315UH	
額定功率		Pc (KW)	11	15	18.5	22	
額定轉速		N (rpm)	2000				
反電動勢(KE)		V	78	80.8	80.8	79.7	
額定輸出電流		A	22	32	38	46	
瞬間最大扭力 (10S)		Tp (NM)	189	294	346	396	
馬達規格	冷卻方式		強制風冷				
	冷卻風扇馬達規格		1 φ 220Vac 50W 加配變壓器				
	振動等級		1.8mm/s以下				
	使用溫度 溼度		0 ~ 40 °C 溼度 90% RH 以下 (不結露)				
	保存溫度 溼度		- 20 ~ +60 °C 溼度 90% RH 以下 (不結露)				
	保護機能		內附 110°C±5 % 溫度開關				
	速度 . 位置檢出器		Encoder or Resolver				
	重量		Kg	66.5	83.4	102	112
	搭配幫浦		cc / REV.	32	50	63	80
	驅動器規格	驅動器		YPV(PQ)	1100	1500	1850
電源電壓		3相AC 380/415/440 V -15%~+10% 50/60HZ					
輸出額定電流		A	22	32	38	46	
系統過載能力		150% / min. ; (瞬間)250% / 10sec.					
放電晶體		內藏					
保護功能		過電流 、過電壓 、電壓不足 、過負載 過溫度 、編碼器錯誤 、過速度					
控制方式		PWM正弦波電流控制方式					
壓力與流量命令		DC 0~10V (視P,Q需要值)					
速度變動率		負載變動0~100% / 額定轉速±0.1%					
回授方式		編碼器 、 Resolver 、 壓力傳感器					
散熱方式		45°C 以上強制風冷					
環境		周圍溫度		室內溫度 0~40°C 、 儲存溫度 -20~65°C			
		周圍溼度		濕度90%不結露			
	標 高		海拔1000M以下				

節約能源、高效率、高精度、高響應、低噪音

馬達外型尺寸

型號 YBL132系列

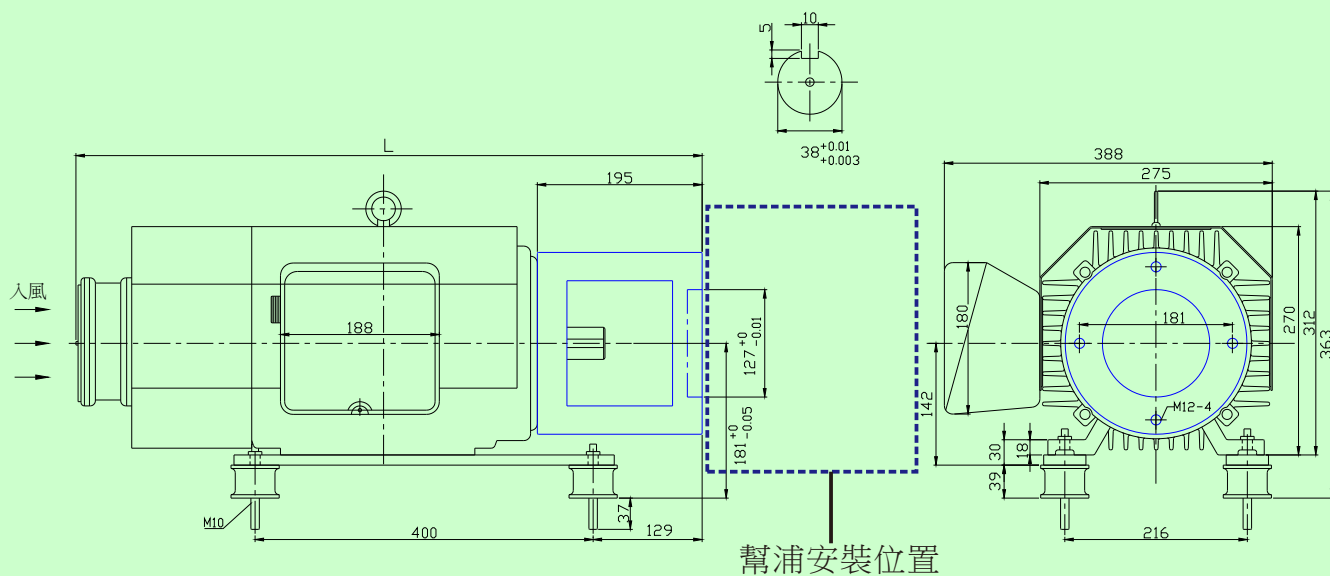


電源	(Kw)	框號	L	重量(KG)
220V	11	YBL132-S290U	626	100
	15	YBL132-290U	626	102
	18.5	YBL132-315U	651	112

電源	(Kw)	框號	L	重量(KG)
400V	11	YBL132-S290UH	626	100
	15	YBL132-290UH	626	102
	18.5	YBL132-R290UH	626	105
	22	YBL132-315UH	651	112

伺服油電系統(附幫浦.托架)尺寸圖

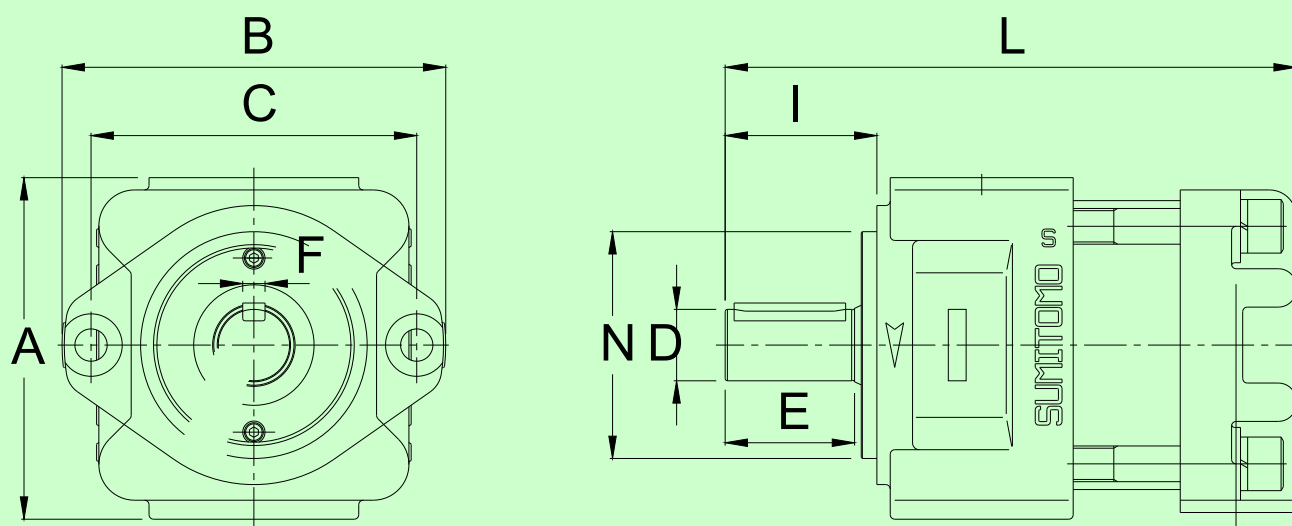
型號 YBL132系列



電源	Kw	L(mm)	備註
220V	11	741	不含幫浦尺寸
	15	741	不含幫浦尺寸
	18.5	766	不含幫浦尺寸

電源	Kw	L(mm)	備註
400V	11	741	不含幫浦尺寸
	15	741	不含幫浦尺寸
	18.5	741	不含幫浦尺寸
	22	766	不含幫浦尺寸

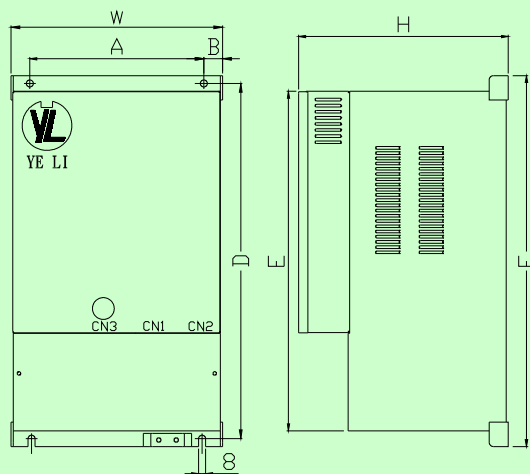
住友SUMITOMO內齒輪油壓幫浦外型尺寸



油壓幫浦 規格		QT42	QT52	QT62
		32 cc / 40 cc	50 cc / 63 cc	80 cc / 100 cc / 125 cc
單位： mm	A	153	189	236
	B	172	214	266
	C	146	181	229
	D	$\Phi 32 \begin{matrix} +0.011 \\ -0.005 \end{matrix}$	$\Phi 40 \begin{matrix} +0.011 \\ -0.005 \end{matrix}$	$\Phi 50 \begin{matrix} +0.011 \\ -0.005 \end{matrix}$
	E	58	82	82
	F	$10 \begin{matrix} 0 \\ -0.036 \end{matrix}$	$12 \begin{matrix} 0 \\ -0.043 \end{matrix}$	$14 \begin{matrix} 0 \\ -0.043 \end{matrix}$
	I	68	92	92
	L	256	313	373
	N	$\Phi 101.6 \begin{matrix} +0 \\ -0.05 \end{matrix}$	$\Phi 127 \begin{matrix} +0 \\ -0.05 \end{matrix}$	$\Phi 152.4 \begin{matrix} +0 \\ -0.05 \end{matrix}$

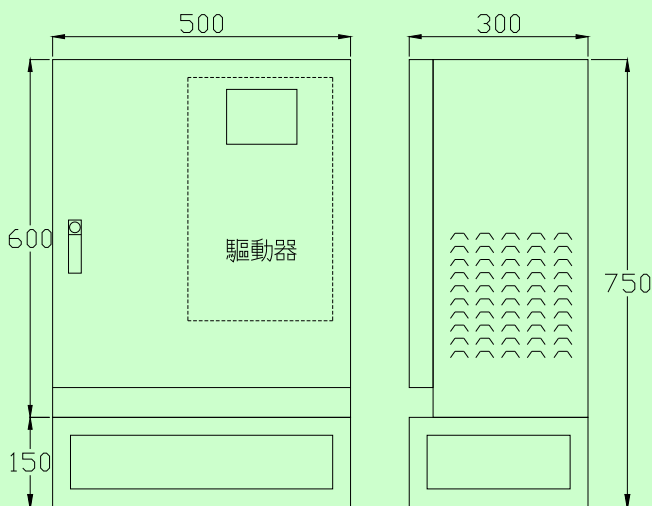
伺服油電系統示意圖與配電箱尺寸

驅動器外型尺寸



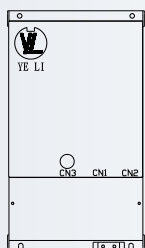
驅動器型式	尺寸(mm)							重量
	A	B	D	E	F	W	H	
YPV(PQ)								
11(Kw)	200	22	408	390	426	244	241	15.3
13(Kw)								
15(Kw)								
18.5(Kw)								
22(Kw)	200	47	408	390	426	294	256	20

整合配電外箱尺寸

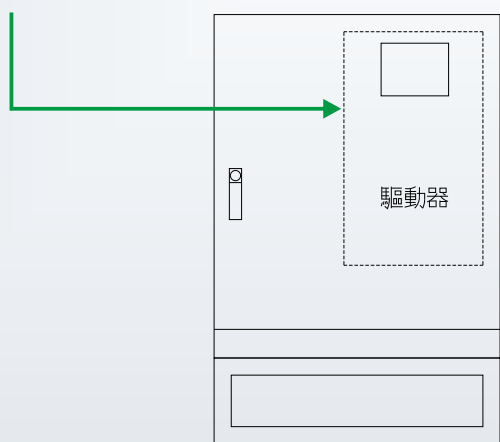


伺服油電系統示意圖

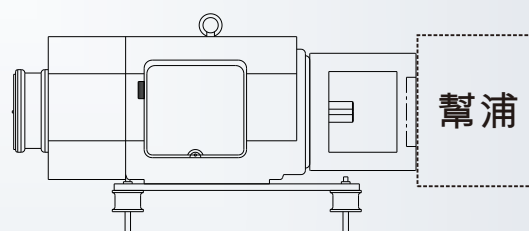
A. 驅動器



B. 整合配附外箱



型號 YBL132系列

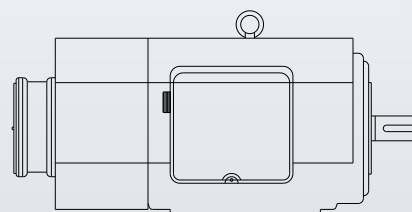


(馬達含托架與防震架)

或

(僅馬達)

型號 YBL132系列



註: A. 驅動器組合於新機台配電盤內。

B. 整合配附外箱，傳統機台改省電功能時配用。



野力機電實業有限公司

YE LI ELECTRIC & MACHINERY CO., LTD.

台灣, 新北市新莊區大安路32號

TEL:(02)22022563-22022456-22048806

FAX:(02)22047807

E-mail:yeli01@ms15.hinet.net

<http://www.yeli.com.tw>