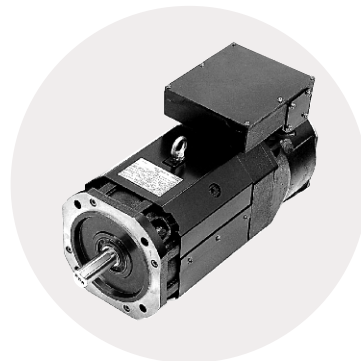
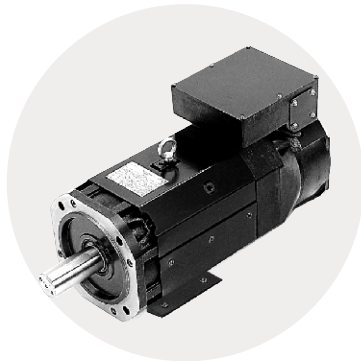


主軸馬達規格表

Chinese Version

帶PE型號		YSPM 2.2V5-2	YSPM 2.2V5B-2	YSPM 2.2V5H-2	YSPM 3.7V5-2	YSPM 3.7V5B-2	YSPM 3.7V5H-2			
無PE型號		YSPM 2.2M5-2	YSPM 2.2M5B-2	YSPM 2.2M5H-2	YSPM 3.7M5-2	YSPM 3.7M5B-2	YSPM 3.7M5H-2			
額定輸出	連續額定值	輸出 (KW)			1.5 KW			2.2 KW		
		轉矩 (N.m)			7 Nm			14 Nm		
	50%ED 額定值	輸出 (KW)			2.2 KW			3.7 KW		
		轉矩 (N.m)			14 Nm			23.5 Nm		
轉子慣性力矩 (Kg.m ²)		0.0085			0.0098					
基底轉速 (r/min)		1500 RPM			1500 RPM					
基底電壓		150 V / ac								
最高轉速 (r/min)		8000 RPM	10000 RPM	12000 RPM	8000 RPM	10000 RPM	12000 RPM			
安裝方式		臥式安裝 (IMB3, IMV5)			立式安裝 (IMB5, IMV1)					
冷卻方式		強迫風冷 (從運轉軸往非運轉軸側通風)								
冷卻風扇馬達規格		1 ∅ · 220 Vac · 65W								
噪音		< 70 db (A)								
振動		V5								
脈衝編碼器		電磁式脈衝編碼器 (從只內裝於帶PE型的YSPM馬達)								
約重 (Kg)		34			43					
輸出特性曲線圖		H	I	J	K	L	M			



帶PE型號		YSPM 7.5V5-2	YSPM 7.5V5B-2	YSPM 7.5V5H-2	YSPM 11V5-2	YSPM 11V5B-2	YSPM 11V5H-2			
無PE型號		YSPM 7.5M5-2	YSPM 7.5M5B-2	YSPM 7.5M5H-2	YSPM 11M5-2	YSPM 11M5B-2	YSPM 11M5H-2			
額定輸出	連續額定值	輸出 (KW)			5.5 KW			7.5 KW		
		轉矩 (N.m)			35 NM			47.7 NM		
	50%ED 額定值	輸出 (KW)			7.5 KW			11 KW		
		轉矩 (N.m)			47.7 NM			70 NM		
轉子慣性力矩 (Kg.m ²)		0.033			0.041					
基底轉速 (r/min)		1500 RPM			1500 RPM					
基底電壓		150 V / ac								
最高轉速 (r/min)		8000 RPM	10000 RPM	12000 RPM	8000 RPM	10000 RPM	12000 RPM			
安裝方式		臥式安裝 (IMB3, IMV5)			立式安裝 (IMB5, IMV1)					
冷卻方式		強迫風冷 (從運轉軸往非運轉軸側通風)								
冷卻風扇馬達規格		1 ∅ · 220 Vac · 65W								
噪音		< 70 db (A)								
振動		V5								
脈衝編碼器		電磁式脈衝編碼器 (從只內裝於帶PE型的YSPM馬達)								
約重 (Kg)		77			84					
輸出特性曲線圖		A	B	C	D	E	F			

主軸馬達共通規格

項 目		規 格
絕緣、極數		F種、4極
與負載的連結方法		coupling 及、belt 結合
保護等級		IP44 (全閉)
準據規格		IEC34-1
環 境	使用場所	屋內、標高、1000m 以下
	周圍溫度	-10 ~ +40 °C
	濕 度	0 ~ 90% RH

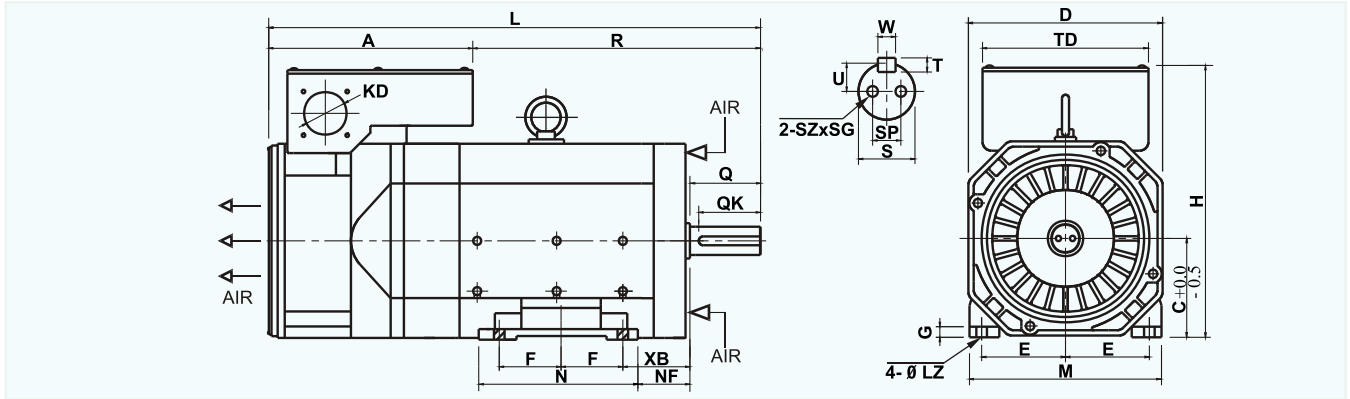
(註 1)符號中的口應填入A或G (A=臥式安裝, G=立式安裝)

(註 2)視變頻器輸入電壓 220/380V 60/50Hz, 選定馬達電壓規格.

主軸馬達外型尺寸圖

Chinese Version

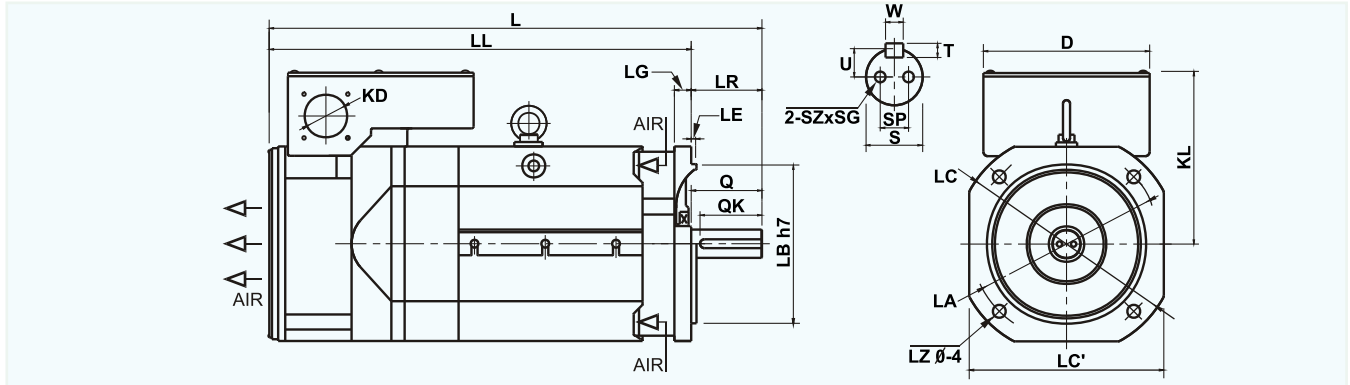
臥式尺寸圖



*額定功率(KW)	馬達型號	A	C	D	E	F	G	H	KD	L	M	N	NF	R	XB	LZ	Q	QK	S	T	U	W	SP	SZ	SG	重量 (KG)
5.5/7.5/7000 RPM	YSPM 7.5V5-A	337	112	225	95	70	12	305	50	557	225	180	56	220	70	14.5	80	70	32	8	5	10	16	M6	12	77
5.5/7.5/8000 RPM	YSPM 7.5V5B-A																									
5.5/7.5/10000 RPM	YSPM 7.5V5H-A																									
5.5/7.5/7000 RPM	YSPM 7.5M5-A																									
5.5/7.5/8000 RPM	YSPM 7.5M5B-A																									
5.5/7.5/10000 RPM	YSPM 7.5M5H-A	358	112	225	95	89	12	305	50	627	225	212	56	269	70	14.5	110	90	48	9	5.5	14	31.5	M8	16	84
7.5/11/7000 RPM	YSPM 11V5-A																									
7.5/11/8000 RPM	YSPM 11V5B-A																									
7.5/11/10000 RPM	YSPM 11V5H-A																									
7.5/11/7000 RPM	YSPM 11M5-A																									
7.5/11/8000 RPM	YSPM 11M5B-A																									
7.5/11/10000 RPM	YSPM 11M5H-A																									

* 連續 /50%ED / 轉速

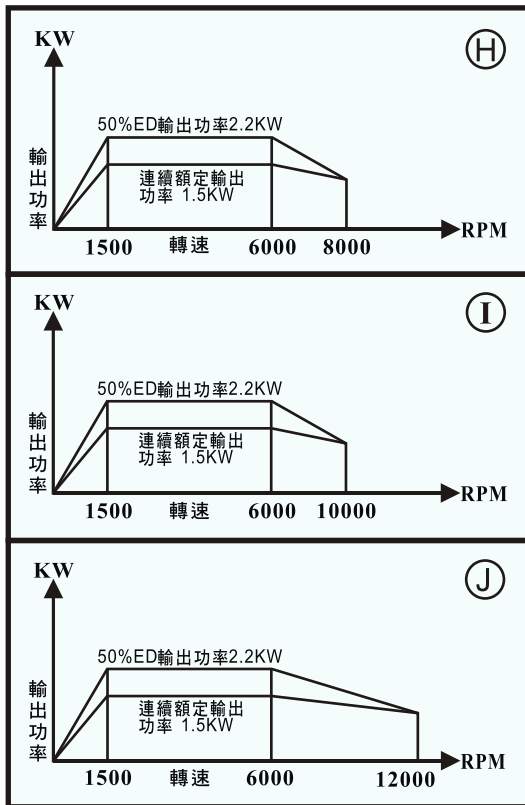
立式尺寸圖



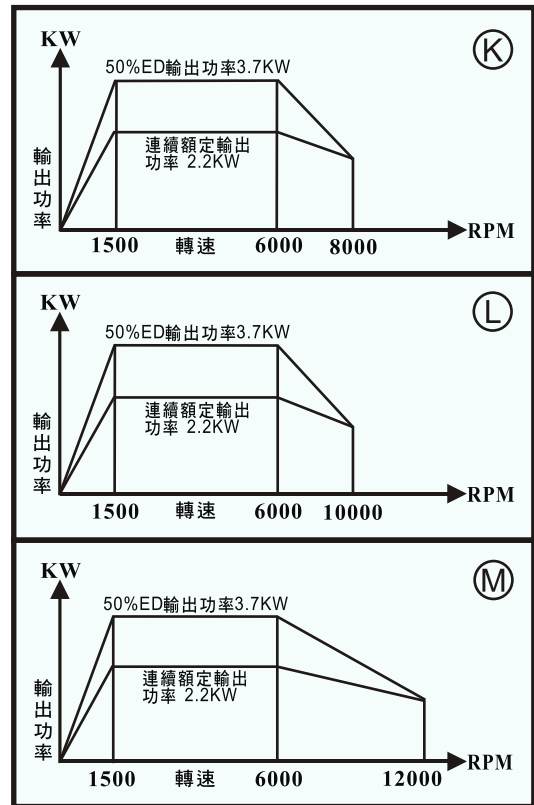
*額定功率(KW)	馬達型號	D	L	LL	LR	KD	KLA	LB	LCLC'	LE	LG	LZ	Q	QK	S	T	U	W	SP	SZ	SG	重量 (KG)		
1.5/2.2/7000 RPM	YSPM 2.2V5-G	150	458	408	50	32	194	185	150	220	185	5	14	11	50	-	22	6	3.5	6	13	M5	10	34
1.5/2.2/8000 RPM	YSPM 2.2V5B-G																							
1.5/2.2/10000 RPM	YSPM 2.2V5H-G																							
1.5/2.2/7000 RPM	YSPM 2.2M5-G																							
1.5/2.2/8000 RPM	YSPM 2.2M5B-G																							
1.5/2.2/10000 RPM	YSPM 2.2M5H-G	150	498	438	50	32	194	185	150	220	185	5	14	11	60	-	28	7	4	8	16	M6	12	43
2.2/3.7/7000 RPM	YSPM 3.7V5-G																							
2.2/3.7/8000 RPM	YSPM 3.7V5B-G																							
2.2/3.7/10000 RPM	YSPM 3.7V5H-G																							
2.2/3.7/7000 RPM	YSPM 3.7M5-G																							
2.2/3.7/8000 RPM	YSPM 3.7M5B-G																							
2.2/3.7/10000 RPM	YSPM 3.7M5H-G	188	557	477	80	50	194	215	180	250	225	5	19	14.5	80	70	32	8	5	10	16	M6	12	77
5.5/7.5/7000 RPM	YSPM 7.5V5-G																							
5.5/7.5/8000 RPM	YSPM 7.5V5B-G																							
5.5/7.5/10000 RPM	YSPM 7.5V5H-G																							
5.5/7.5/7000 RPM	YSPM 7.5M5-G																							
5.5/7.5/8000 RPM	YSPM 7.5M5B-G																							
5.5/7.5/10000 RPM	YSPM 7.5M5H-G	188	627	517	110	50	194	215	180	250	225	5	19	14.5	110	90	48	9	5.5	14	31.5	M8	16	84
7.5/11/7000 RPM	YSPM 11V5-G																							
7.5/11/8000 RPM	YSPM 11V5B-G																							
7.5/11/10000 RPM	YSPM 11V5H-G																							
7.5/11/7000 RPM	YSPM 11M5-G																							
7.5/11/8000 RPM	YSPM 11M5B-G																							
7.5/11/10000 RPM	YSPM 11M5H-G																							

* 連續 /50%ED / 轉速

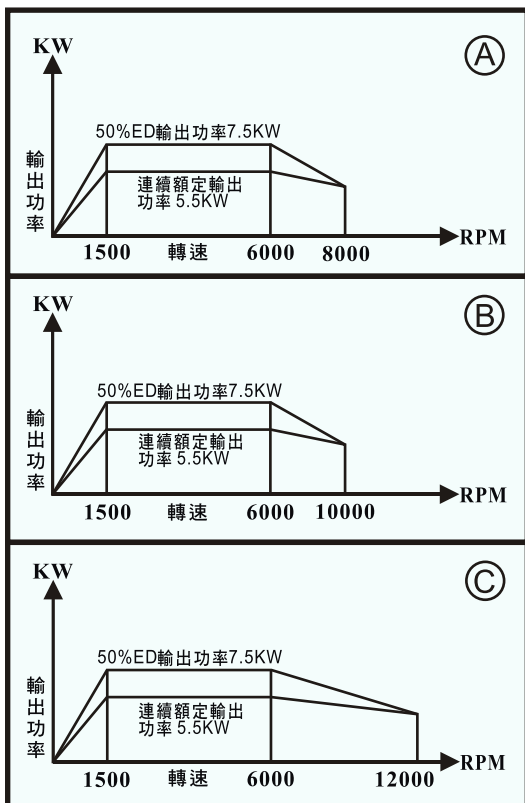
1.5 / 2.2 KW



2.2 / 3.7 KW



5.5 / 7.5 KW



7.5 / 11 KW

