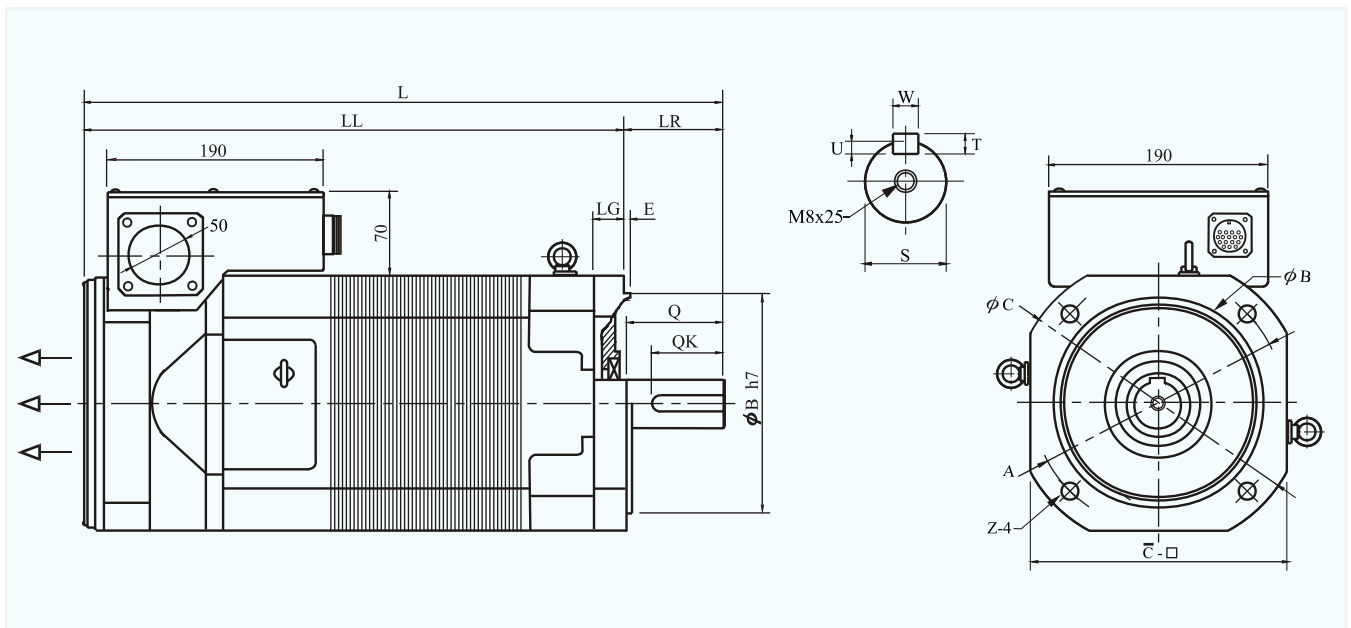
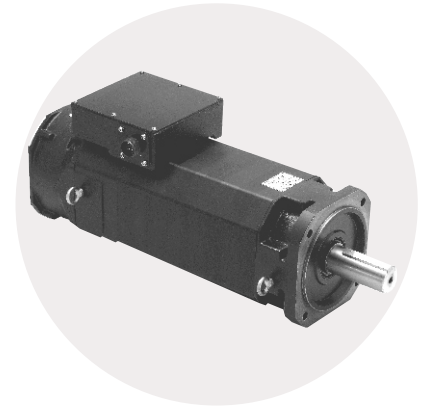


YBL 210 系列 伺服馬達規格特性表與外型尺寸圖

Chinese Version

馬達型號	YBL210-400	YBL210-600		
額定功率 Pc (Kw)	11	15		
額定轉速 N (rpm)	1500			
額定扭力 Tcn (N·m)	70	95.5		
額定電流 Ic (Arms)	58	79.5		
瞬間最大扭力 Tp (N·m)	175	238.7		
瞬間最大電流 Ip (Arms)	145	198		
轉子慣量 Jm (kg·cm ²)	330	410		
使用溫度溼度	0 ~ +40°C 溼度 90% RH 以下(不結露)			
保存溫度溼度	-20 ~ +60°C 溼度 90% RH 以下(不結露)			
保護機能	內附 135°C ± 5% 溫度開關			

1N.m=10.2Kg·cm



(Kw)	框號	無煞車		附煞車																		無煞車 附煞車	
		L	LL	L	LL	LG	EL	R	B	C	A	C̄	Q	QK	S	W	U	T	Z	重量 (KG)			
11	YBL210-400	615	505	-	-	25	5	110	180	250	215	210	110	90	42	12	5	8	14.5	80	-		
15	YBL210-600	715	605	-	-	25	5	110	180	250	215	210	110	90	48	14	5.5	9	14.5	105	-		

公差：1. 出力軸直徑S Ø42 為h6
 2. 引導凸緣直徑 B 為h7
 單位：mm