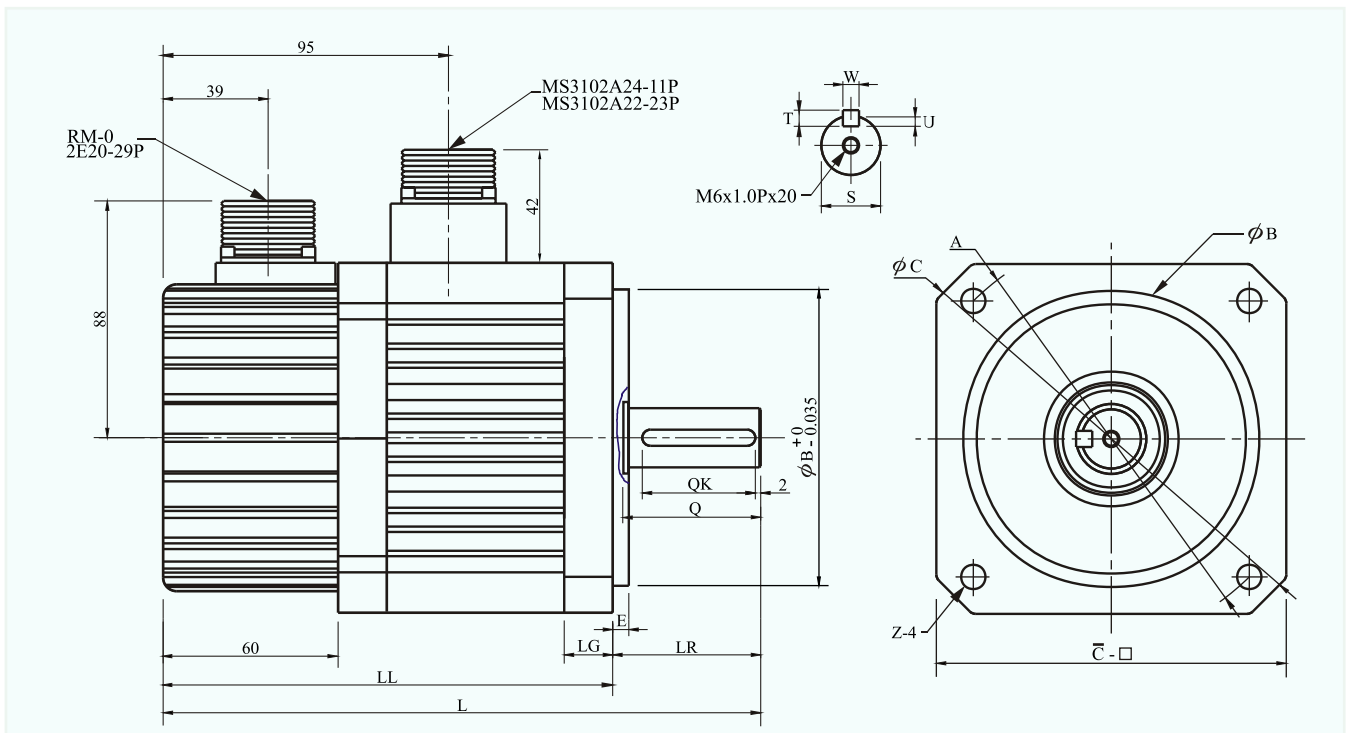
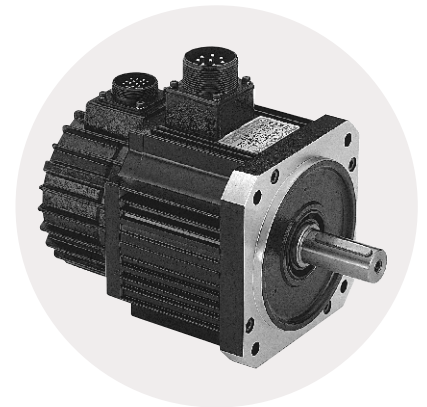


# YBL 13S 系列 伺服馬達規格特性表與外型尺寸圖

Chinese Version

馬達型號	YBL13S-75	YBL13S-95	YBL13S-115	YBL13S-155
額定功率 Pc (Kw)	1	1.5	2	3
額定轉速 N (rpm)	2000			
額定扭力 Tcn (N·m)	4.8	7.45	9.8	14.3
額定電流 Ic (Arms)	4.8	7.2	9.6	14
瞬間最大扭力 Tp (N·m)	14.4	21.17	28.5	42.9
瞬間最大電流 Ip (Arms)	16.5	25.5	32.4	42
轉子慣量 Jm (kg·cm <sup>2</sup> )	7.82	10.62	13.43	19.04
附煞車轉子慣量 Jm (kg·cm <sup>2</sup> )	8.69	11.49	14.3	19.91
使用溫度溼度	0 ~ +40°C 溼度 90% RH 以下(不結露)			
保存溫度溼度	-20 ~ +60°C 溼度 90% RH 以下(不結露)			
保護機能	內附 135°C ± 5% 溫度開關			

1N.m=10.2Kg·cm



(Kw)	框號	無煞車		附DC24V煞車		無煞車 附煞車														重量(KG)	
		L	LL	L	LL	LG	EL	R	B	C	A	C̄	Q	QK	S	W	U	T	Z		
1	YBL13S-75	222	167	283	228	18	6	55	110	165	145	130	50	42	22	6	3.5	6	9	6.8	9.6
1.5	YBL13S-95	242	187	303	248	18	6	55	110	165	145	130	50	42	22	6	3.5	6	9	8.4	11.2
2	YBL13S-115	262	207	323	268	18	6	55	110	165	145	130	50	42	24	8	4	7	9	10.0	12.8
3	YBL13S-155	302	247	363	308	18	6	55	110	165	145	130	50	42	24	8	4	7	9	12.9	15.7

公差：1. 出力軸直徑S Ø22~Ø25 為h6

2. 引導凸緣直徑 B 為h7

單位：mm

