

無刷交流同步伺服馬達構成與各型規格尺寸圖

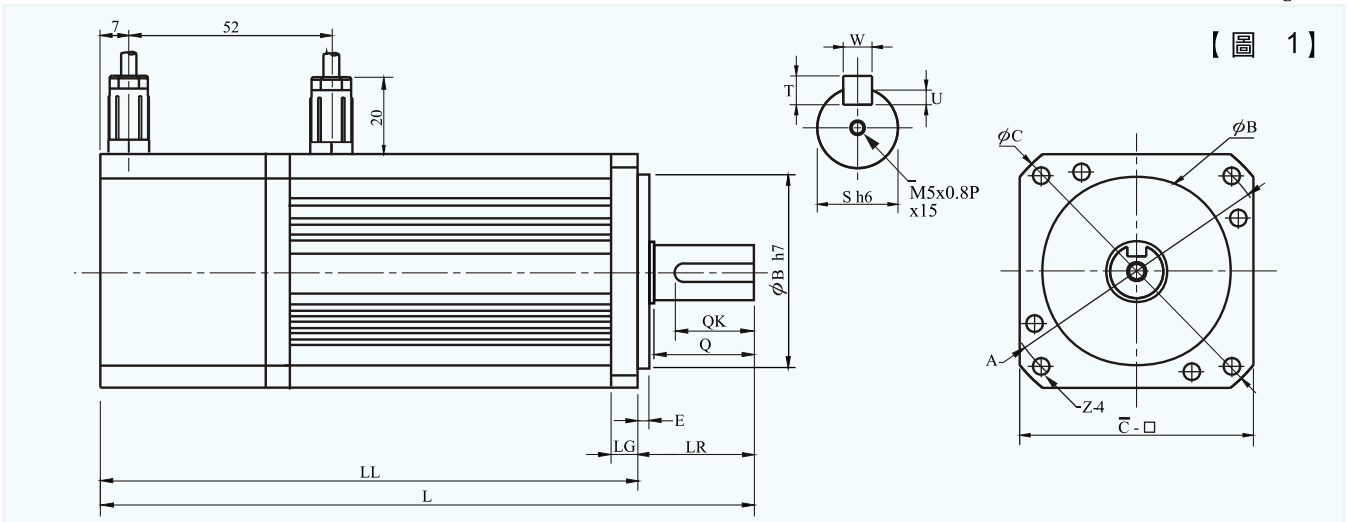
Chinese Version

- 額定負載種類..... 連續負載 (S1)
- 絕緣等級..... F 級
- 絕緣耐壓..... AC1500 v/rms 1分鐘
- 絕緣阻抗..... DC 500V 10M ohm 以上
- 工業保護能力..... 全閉自冷 IP55
- 使用環境溫度, 濕度... 0°C ~ 40°C 濕度90%RH (不結露)
- 保存環境溫度, 濕度... -20°C ~ 60°C 濕度90%RH (不結露)
- 油封..... S型油封 (請選擇配備)
- 振動嚴重性..... 1.8mm/s 以下 (TEC34-12)
- 勵磁方式..... 永久磁石
- 固定方式..... 凸緣固定
- 光學式編碼器..... 2500 PPR 附UVW換向信號

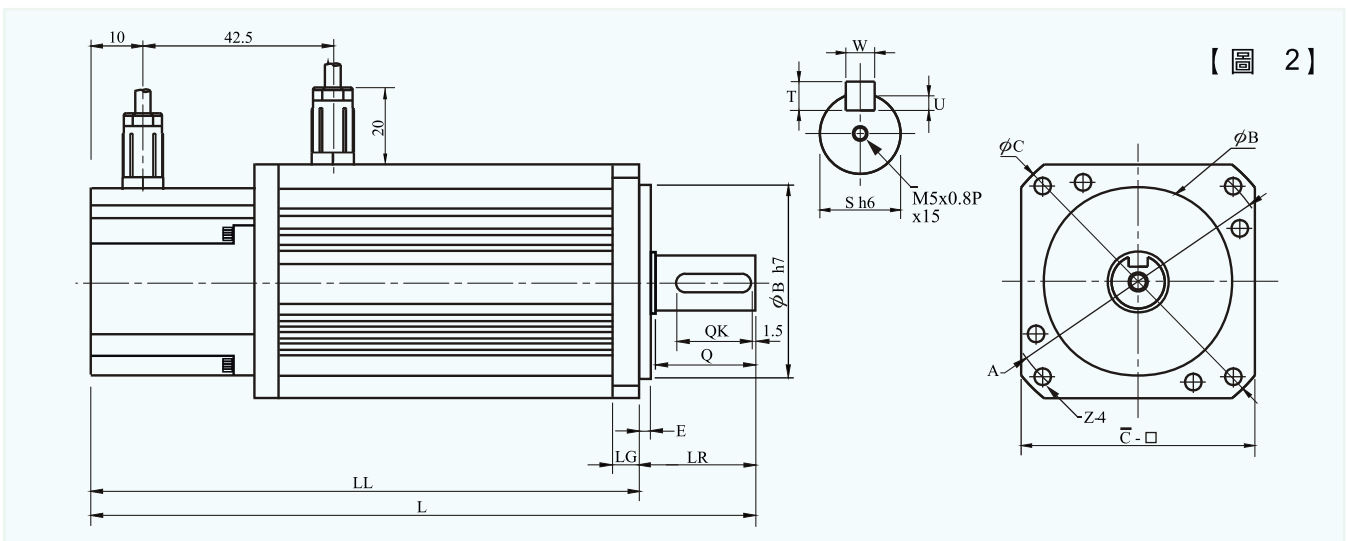
YBL 6S 系列 伺服馬達規格特性表與外型尺寸圖

馬達型號	YBL6S -148	YBL7S -76	YBL7S -92	
額定功率	Pc (w)	400	400	400
額定轉速	N (rpm)	3000	3000	2000
額定扭力	Tcn (N · m)	1.3	1.3	1.9
額定電流	Ic (Arms)	1.85	2.6	2.6
瞬間最大扭力	Tp (N · m)	3.8	3.8	5.3
瞬間最大電流	Ip (Arms)	5.6	7.8	7.8
轉子慣量	Jm (kg · cm²)	0.318	0.479	0.566
附煞車轉子慣量	Jm (kg · cm²)	0.378	0.569	0.656

1N.m=10.2Kg · cm



【圖 1】



【圖 2】

(w)	框號	無煞車		附DC24V煞車		LG	E	LR	A	C	C-bar	B	Q	QK	S	T	U	W	Z	無煞車 附煞車		圖號
		L	LL	L	LL															重量(KG)	圖號	
400	YBL6S-148	155	125	197.5	170	8	3	30	70	81	60	50	25	20	14	5	3	5	4.5	1.8	2.4	圖 1
400	YBL7S-76	159.5	129.5	193.5	163.5	8.5	3	30	90	103	78	70	25	20.2	14	5	3	5	5.5	2.4	3	圖 2
400	YBL7S-92	175.5	145.5	209.5	179.5	8.5	3	30	90	103	78	70	25	20.2	14	5	3	5	5.5	2.8	3.4	圖 2

公差：1. 出力軸直徑S $\phi 14 \sim \phi 16$ 為h6

2. 引導凸緣直徑 B為h7

單位：mm